

ALFA
LIVING

SCHEDA TECNICA

forno a legna
VENERE

FXVENE-LBIA-T

ice
white



Materiali utilizzati: lamiera ferro, acciaio inox, fibra ceramica
Tipo di refrattario: tavella silico-alluminoso
Combustibile raccomandato: ciocchi diam. max 5 cm, patate

Used material: iron sheet, stainless steel, ceramic fiber
Type of refractory: Alumina silicate bricks
Recommended fuel: max 1,9 in diam. logs, trimmings

Dettagli tecnici / Technical details

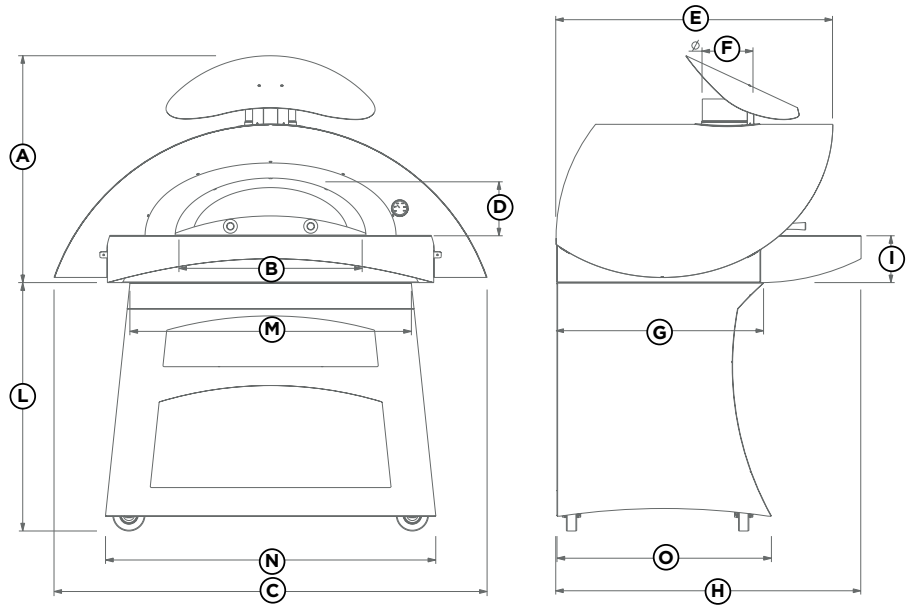
Peso forno / base (*) <i>Oven / base weight (*)</i>	250 / 93,4 kg 551 / 205,5 lbs	Carica nominale <i>Rated charge</i>	8,3 kg/h 18,3 lbs/h
Peso tavelle <i>Weight</i>	85 kg 187 lbs	Consumo medio <i>Average fuel consumption</i>	6 kg/h 8,8 lbs/h
Area piano forno <i>Oven floor area</i>	0,42 m ² 4,52 ft ²	Temperatura massima <i>Max oven temperature</i>	400°C 752°F
Dim. piano forno <i>Oven floor dim.</i>	120 x 70 x 5,4 cm 47 x 28 x 2 in	Tiraggio minimo <i>Minimum flue draught</i>	11 Pa
Minuti per scaldare <i>Heating time (min)</i>	35	Flusso volumetrico fumi <i>Flue smokes mass flow</i>	49,6 g/s
N° pizze alla volta <i>Pizza capacity</i>	6	Emissioni CO al 13% O₂ <i>CO emission at 13% O₂</i>	0,35% 4444 mg/Nm ³
Infornata di pane <i>Bread capacity</i>	6 kg 13 lbs	Temperatura fumi <i>Smoke temperature</i>	387 °C 728 °F

(*): Venere viene fornito senza base, la base del forno è fornita separatamente.

(*): Venere is not equipped with the base, the base can also be purchased separately.

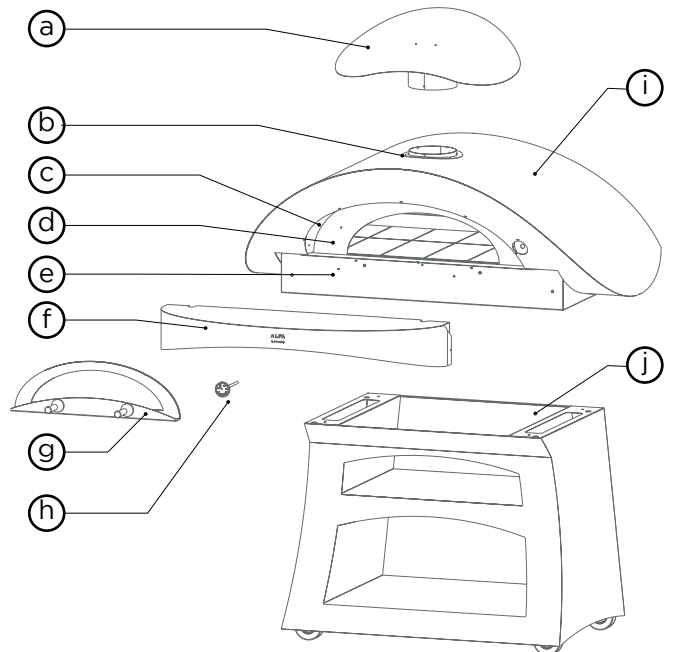
Misure / Dimensions

A	101,7 cm	40 in
B	70 cm	27,6 in
C	172,5 cm	67,9 in
D	20 cm	7,9 in
E	110,3 cm	43,4 in
F	20 cm	7,9 in
G	81,2 cm	32,0 in
H	121,2 cm	47,7 in
I	18,7 cm	7,4 in
L	96,4 cm	37,9 in
M	109,2 cm	43,0 in
N	128,2 cm	50,5 in
O	83,2 cm	32,7 in



Lista componenti / Assembly part list

	CODICE	N°	DESCRIZIONE
a	SCON-01-050	1	Comignolo cpl forno Venere
b	SCON-01-042	1	Flangia inox
c	SCON-01-048	1	Fodera inox carter
d	SCON-01-002	1	Camera comb. Cpl forno Venere
e	SCON-01-020	1	Fondo inox cpl
f	SCON-01-045	1	Davanzale inox cpl
g	SCON-01-055	1	Sportello Venere
h	YTS63-190	1	Termometro 63°C/°F L:190mm alfa
i	SCON-01-023-BI	1	Carter est. Cpl Venere bianco
j	BFVENE-NER *	1	Base (*)



(*): Venere viene fornito senza base, la base del forno è fornita separatamente.

(*): Venere is not equipped with the base, the base can also be purchased separately.

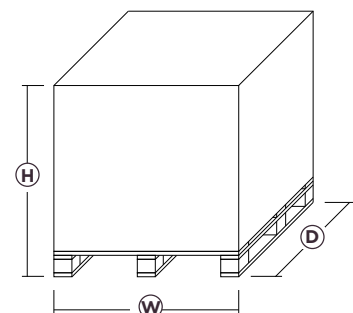
Misure imballo / Packaging dimensions

Forno / Oven

H	106 cm	53,4 in
W	181 cm	71,3 in
D	128 cm	50,4 in
Peso	400 kg	Weight 880 lbs

Base / Base

H	92 cm	36,2 in
W	137 cm	53,9 in
D	116 cm	45,7 in
Peso	200 kg	Weight 440 lbs



Materiali di confezionamento: cassa in legno, termoretraibile.

Packaging material: wood box, shrink wrap.