

ALFA
LIVING

SCHEDA TECNICA

forno a legna
MARTE

FXMART-LNER-T

zaphyr
black



Materiali utilizzati: lamiera ferro, acciaio inox, fibra ceramica
Tipo di refrattario: tavella silico-alluminoso
Combustibile raccomandato: ciocchi diam. max 5 cm, potature

Used material: iron sheet, stainless steel, ceramic fiber
Type of refractory: Alumina silicate bricks
Recommended fuel: max 1,9 in diam. wood logs, trimmings

Dettagli tecnici / Technical details

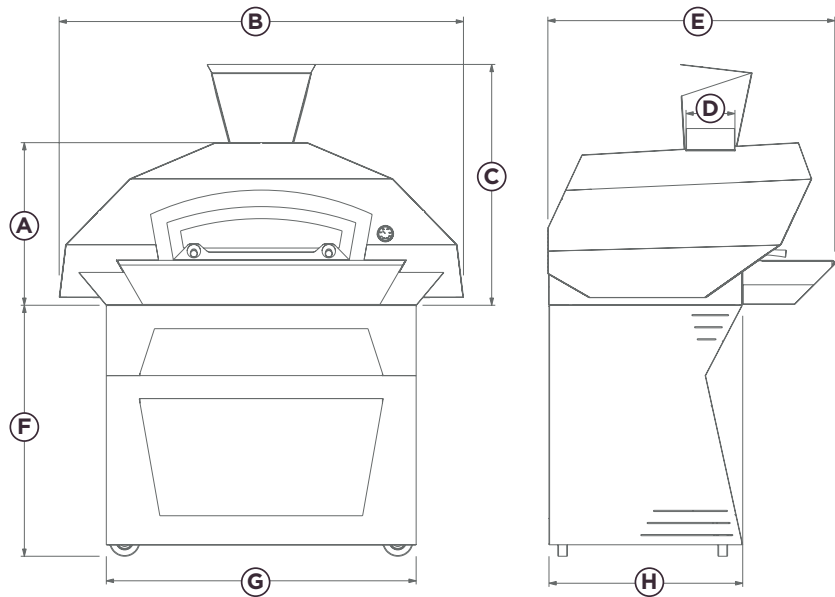
Peso forno / base (*) <i>Oven / base (*) Weight</i>	250 / 91,5 kg 551 / 201 lbs	Carica nominale <i>Rated charge</i>	8,3 kg/h 18,3 lbs/h
Peso tavelle <i>Weight</i>	85 kg 187 lbs	Consumo medio <i>Average fuel consumption</i>	6 kg/h 8,8 lbs/h
Area piano forno <i>Oven floor area</i>	0,42 m ² 4,52 ft ²	Temperatura massima <i>Max oven temperature</i>	400°C 752°F
Dim. piano forno <i>Oven floor dim.</i>	120 x 70 x 5,4 cm 47 x 28 x 2 in	Tiraggio minimo <i>Minimum flue draught</i>	11 Pa
Minuti per scaldare <i>Heating time (min)</i>	35	Flusso volumetrico fumi <i>Flue smokes mass flow</i>	49,6 g/s
N° pizze alla volta <i>Pizza capacity</i>	6	Emissioni CO al 13% O₂ <i>CO emission at 13% O₂</i>	0,35% 4444 mg/Nm ³
Infornata di pane <i>Bread capacity</i>	6 kg 13 lbs	Temperatura fumi <i>Smoke temperature</i>	387 °C 728 °F

(*): Marte viene fornito senza base, la base del forno è fornita separatamente.

(*): Marte is not equipped with the base, the base can also be purchased separately.

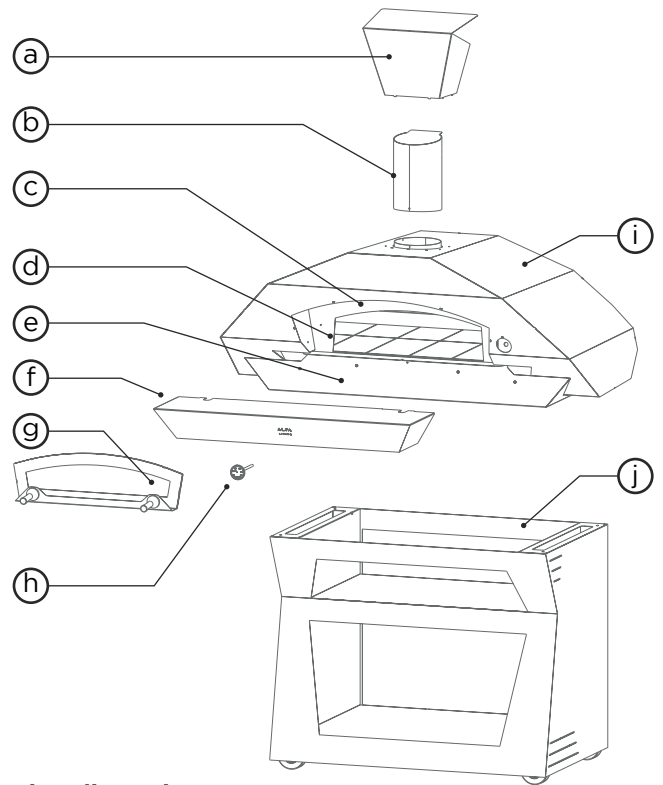
Misure / Dimensions

A	67,5 cm	26,6 in
B	167,8 cm	66,1 in
C	100,0 cm	39,4 in
D	20,0 cm	7,9 in
E	119,1 cm	46,9 in
F	103,9 cm	40,9 in
G	128,2 cm	50,5 in
H	80,2 cm	31,6 in



Lista componenti / Assembly part list

	CODICE	N°	DESCRIZIONE
a	SMRT-01-044	1	Copricanna forno Marte
b	SMRT-01-053	1	Canna cpl forno Marte
c	SMRT-01-035	1	Fodera inox carter forno Marte
d	SMRT-01-002	1	Camera comb. Cpl forno Marte
e	SMRT-01-020-GR	1	Fondo cpl verniciato grigio marmo liscio rx54i forno Marte
f	SMRT-01-036	1	Davanzale inox cpl forno Marte
g	SMRT-01-040	1	Sportello cpl forno Marte
h	YT63-190	1	Termometro d.63 L.190 Mm - °c / °f
i	SMRT-01-023-MA	1	Carter esterno cpl verniciato marrone marmo antico rx500i forno Marte
j	BFMART-NER (*)	1	Base Marte (*)



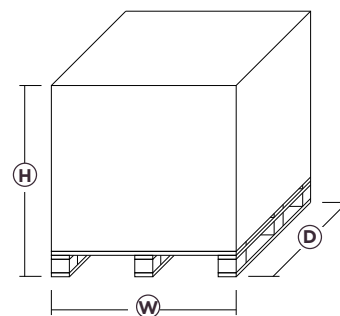
(*): Marte viene fornito senza base, la base del forno è fornita separatamente.

(*): Marte is not equipped with the base, the base can also be purchased separately.

Misure imballo / Packaging dimensions

Forno / Oven

H	92 cm	36,2 in
W	175 cm	68,9 in
D	120 cm	47,2 in
Peso	390 kg	Weight 858 lbs



Materiali di confezionamento: cassa in legno, termoretraibile.

Packaging material: wood box, shrink wrap.