

ALFA
LIVING

SCHEDA TECNICA

forno a legna
DOLCE VITA

FXDOLC-LGRI

diamond
grey

FXDOLC-LRAM

copper
brown



Materiali utilizzati: lamiera ferro, acciaio inox, fibra ceramica
Tipo di refrattario: tavella silico-alluminoso
Combustibile raccomandato: ciocchi diam. max 5 cm, potature

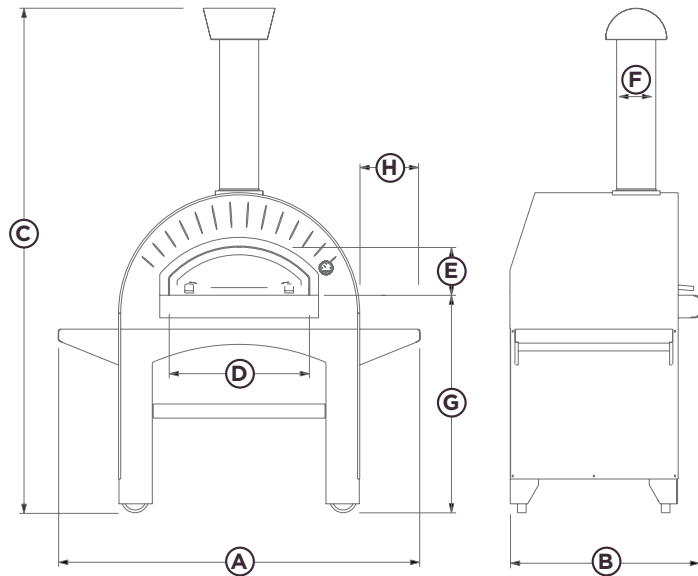
Used material: iron sheet, stainless steel, ceramic fiber
Type of refractory: Alumina silicate bricks
Recommended fuel: max 1,9 in diam. logs, trimmings

Dettagli tecnici / Technical details

Peso <i>Weight</i>	220 kg 485 lbs	Carica nominale <i>Rated charge</i>	8,3 kg/h 18,3 lbs/h
Area piano forno <i>Oven floor area</i>	0,54 m ² 5,81 ft ²	Consumo medio <i>Average fuel consumption</i>	4 kg/h 8,8 lbs/h
Dim. piano forno <i>Oven floor dim.</i>	90 x 60 x 5,4 cm 35,4 x 23,6 x 2 in	Tiraggio minimo <i>Minimum flue draught</i>	11 Pa
Minuti per scaldare <i>Heating time (min)</i>	25	Flusso volumetrico fumi <i>Flue smokes mass flow</i>	49,6 g/s
N° pizze alla volta <i>Pizza capacity</i>	4	Emissioni CO al 13% O₂ <i>CO emission at 13% O₂</i>	0,35% 4444 mg/Nm ³
Infornata di pane <i>Bread capacity</i>	4 kg 8,8 lbs	Temperatura fumi <i>Smoke temperature</i>	387°C 728°F
Temperatura massima <i>Max oven temperature</i>	400°C 752°F	Anno di inizio produzione <i>Beginning production year</i>	2016

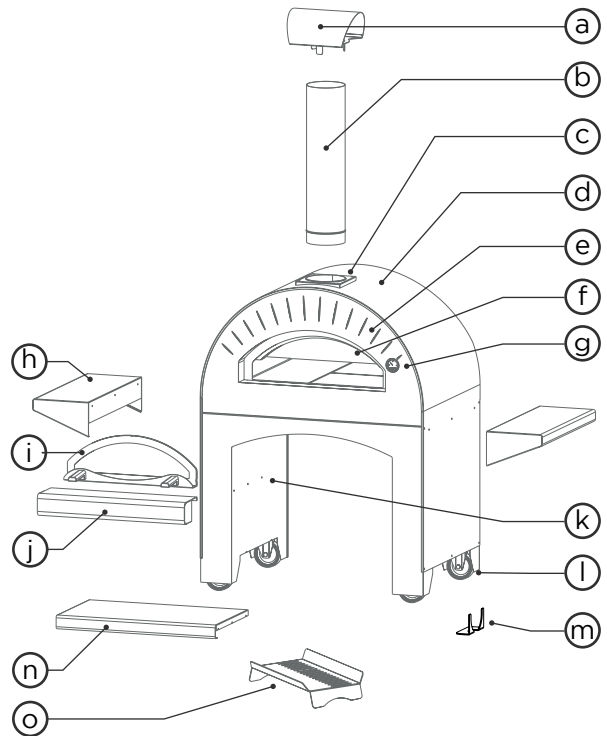
Misure / Dimensions

A	166,4 cm	65,5 in
B	87,2 cm	34,3 in
C	232 cm	91,3 in
D	64 cm	25,2 in
E	22 cm	8,6 in
F	18,0 cm	7,1 in
G	100 cm	39,3 in
H	27,7 cm	10,9 in



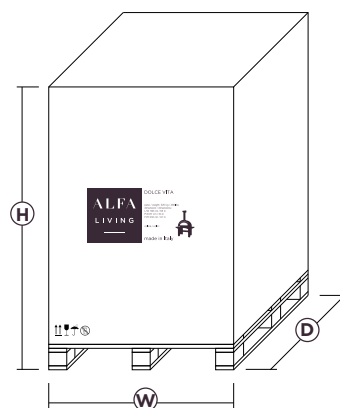
Lista componenti / Assembly part list

CODICE	N°	DESCRIZIONE
a	SDCL-01-025	1 comignolo cpl
b	TI_180_750_SAT	1 tubo inox aisi 304 d.180mm l:750 satinato monob. (solo lav.)
c	SDCL-01-014	1 flangia canna
d	SDCL-01-010-GR	1 carter esterno cpl verniciato grigio forno dolce vita
d	SDCL-01-010-RA	1 carter esterno cpl verniciato rame forno dolce vita
e	SDCL-01-020	1 arco inox cpl
f	SDCL-01-002	1 camera combustione cpl
g	YT63-135	1 termometro d.63 l:135 mm °C / °F
h	SDCL-01-127	2 davanzale lat.
i	SDCL-01-149	1 sportello
j	SDCL-01-184	1 davanzale inox cpl
k	SDCL-01-060-GR	1 base cpl verniciata grigia forno dolce vita
k	SDCL-01-060-RA	1 base cpl verniciata rame forno dolce vita
l	DUP-RUOTA	4 ruota 125x40
m	SFRU-01-125	2 fermo ruota d. 125
n	SDCL-01-066	1 piano inox
o	ACPAR-AL-45	1 paralegna alto da 45 cm



Misure imballo / Packaging dimensions

H	166 cm	53,4 in
W	122 cm	48,0 in
D	100 cm	39,4 in
Peso	250 Kg	Weight 551 lbs



Materiali di confezionamento: cartone doppia onda, termoretraibile.

Packaging material: cardboard box, shrink wrap.