

ALFA
LIVING

SCHEDA TECNICA

forno a gas GPL
DOLCE VITA

FXDOLC-GGRI

diamond
grey

FXDOLC-GRAM

copper
brown



Materiali utilizzati: lamiera ferro, acciaio inox, fibra ceramica
Tipo di refrattario: tavella silico-alluminoso
Combustibile raccomandato: gas GPL

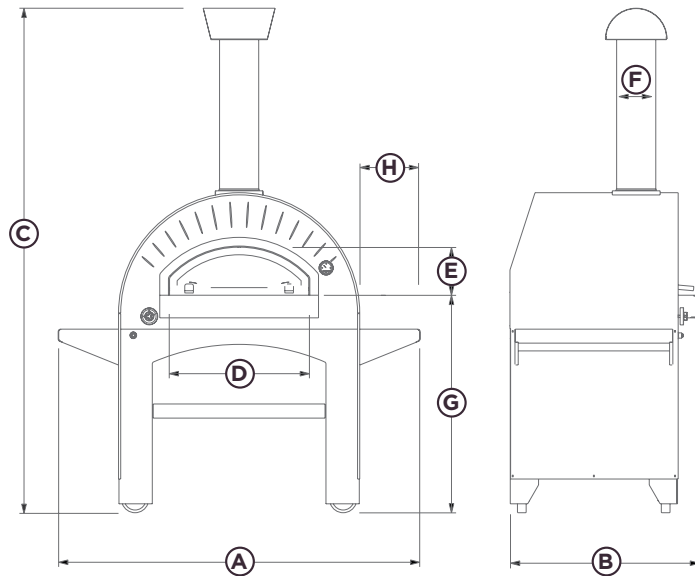
Used material: iron sheet, stainless steel, ceramic fiber
Type of refractory: Alumina silicate bricks
Recommended fuel: LPG gas

Dettagli tecnici / Technical details

Peso <i>Weight</i>	220 kg 485 lbs	Temperatura massima <i>Max oven temperature</i>	400°C 752°F
Area piano forno <i>Oven floor area</i>	0,48 m ² 5,16 ft ²	Combustibile raccomandato <i>Recommended fuel</i>	Gas GPL (G30 / G31) LPG gas (G30 / G31)
Dim. piano forno <i>Oven floor dim.</i>	80 x 60 x 5,4 cm 31,5 x 23,6 x 2 in	Categoria gas <i>Gas category</i>	I3+ GPL
Minuti per scaldare <i>Heating time (min)</i>	15	Consumo massimo (G30/G31) <i>Maximum consumption (G30/G31)</i>	1,35 / 1,32 kg/h
N° pizze alla volta <i>Pizza capacity</i>	4	Potenza nominale <i>Heat capacity</i>	18,5 kW
Infornata di pane <i>Bread capacity</i>	4 kg 8,8 lbs	Funzionamento a G30 / G31 <i>G30 / G31 operation</i>	28..30 / 37 mbar

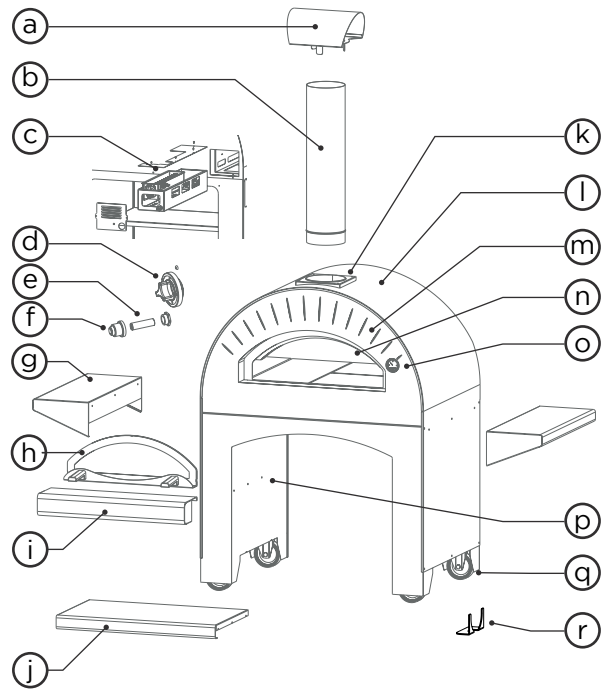
Misure / Dimensions

A	166,4 cm	65,5 in
B	87,2 cm	34,3 in
C	232 cm	91,3 in
D	64 cm	25,2 in
E	22 cm	8,6 in
F	18,0 cm	7,1 in
G	100 cm	39,3 in
H	27,7 cm	10,9 in



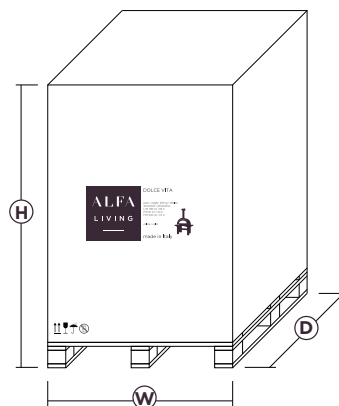
Lista componenti / Assembly part list

CODICE	N°	DESCRIZIONE
a	SDVG-01-025	1 comignolo cpl
b	TI_180_750_SAT	1 tubo inox aisi 304 d.180mm l:750 satinato monob. (solo lav.)
c	SDVG-01-181	1 kit gas gpl 17kw gpl
d	MAN708X6.5	1 manopola nera 70 albero 8x6.5
e	411576	1 batteria stilo 1.5 volts
f	GENELP003IQ	1 generatore elettronico serie p003/iq senza pila tappo nero
g	SDVG-01-127	2 davanzale lat.
h	SDVG-01-149	1 tappo forno cpl
i	SDVG-01-184	1 davanzale inox cpl
j	SDVG-01-066	1 piano inox.
k	SDVG-01-014	1 flangia canna
l	SDVG-01-010-GR	1 camicia esterna cpl verniciata grigio
m	SDVG-01-045	1 arco inox cpl
n	SDVG-01-002	1 camera combustione cpl
o	YT63-135	1 termometro d.63 l:135 mm °c / °f
p	SDVG-01-060-GR	1 base cpl verniciata grigio
q	1NNA1250FIO	4 ruota con supporto fisso piastra 125x40 poliammide
r	SDVG-01-162	2 fermo ruota



Misure imballo / Packaging dimensions

H	166 cm	53,4 in
W	122 cm	48,0 in
D	100 cm	39,4 in
Peso	250 Kg	Weight 551 lbs



Materiali di confezionamento: cartone doppia onda, termoretraibile.

Packaging material: cardboard box, shrink wrap.