

ALFA
LIVING

SCHEDA TECNICA

forno a legna
BRAVO TOP

FXBRAV-LGRI-T

diamond
grey



Materiali utilizzati: lamiera ferro, acciaio inox, fibra ceramica
Tipo di refrattario: tavella silico-alluminoso
Combustibile raccomandato: ciocchi diam. max 5 cm, potature

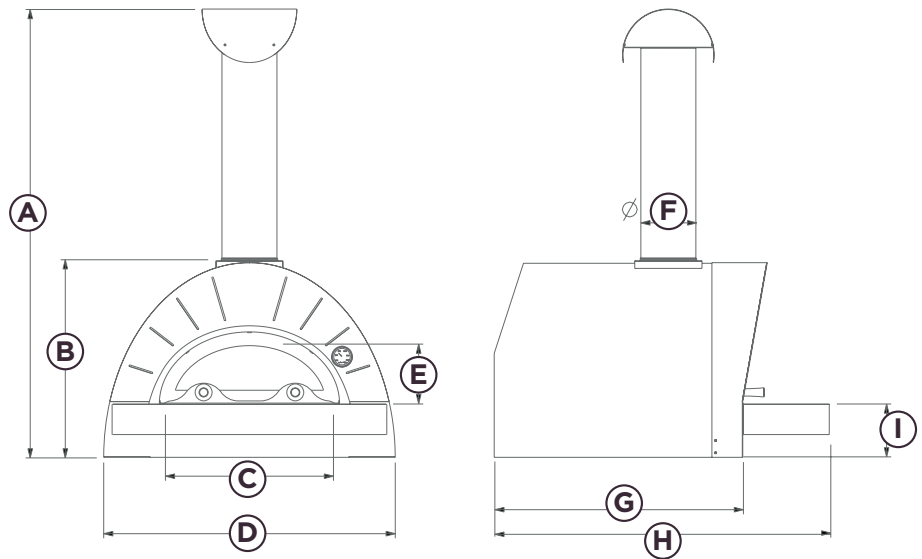
Used material: iron sheet, stainless steel, ceramic fiber
Type of refractory: Alumina silicate bricks
Recommended fuel: max 1,9 in diam. logs, trimmings

Dettagli tecnici / Technical details

Peso <i>Weight</i>	125 kg 275 lbs	Carica nominale <i>Rated charge</i>	8,3 kg/h 18,3 lbs/h
Area piano forno <i>Oven floor area</i>	0,42 m ² 4,52 ft ²	Consumo medio <i>Average fuel consumption</i>	4 kg/h 8,8 lbs/h
Dim. piano forno <i>Oven floor dim.</i>	70 x 60 x 5,4 cm 28 x 24 x 2,1 in	Tiraggio minimo <i>Minimum flue draught</i>	11 Pa
Minuti per scaldare <i>Heating time (min)</i>	25	Flusso volumetrico fumi <i>Flue smokes mass flow</i>	49,6 g/s
N° pizze alla volta <i>Pizza capacity</i>	3	Emissioni CO al 13% O₂ <i>CO emission at 13% O₂</i>	0,35% 4444 mg/Nm ³
Infornata di pane <i>Bread capacity</i>	4 kg 8,8 lbs	Temperatura fumi <i>Smoke temperature</i>	387 °C 728 °F
Temperatura massima <i>Max oven temperature</i>	400°C 752°F	Anno di produzione <i>Production year</i>	2016

Misure / Dimensions

A	146,6 cm	57,7 in
B	64,8 cm	25,5 in
C	55,0 cm	21,7 in
D	95,4 cm	37,5 in
E	21,6 cm	8,5 in
F	18,0 cm	7,1 in
G	81,4 cm	32,0 in
H	110,0 cm	43,3 in
I	17,6 cm	6,9 in



Lista componenti / Assembly part list

	CODICE	N°	DESCRIZIONE
a	SBRV-01-027	1	comignolo cpl
b	TI_180_750_SAT	1	tubo inox aisi 304 d.180mm l:750 satinato monob. (solo lav.)
c	SBRV-01-033	1	flangia inox
d	SBRV-01-020	1	arco inox cpl
e	SBRV-01-002	1	camera comb cpl
f	SBRV-01-045	1	sportello forno cpl
g	SBRV-01-030	1	davanzale inox cpl
h	SBRV-01-016-GR	1	carter est cpl verniciato grigio argento forno bravo
i	YT63-190	1	termometro d.63 l.190 mm - °C / °F
j	ACPAR-AL45	1	parelegna alto da 45 cm

