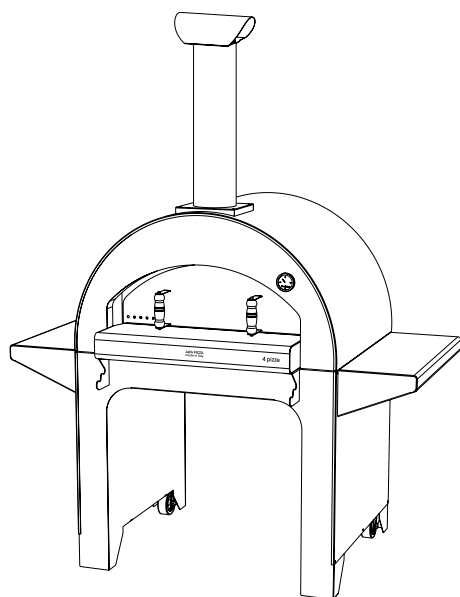
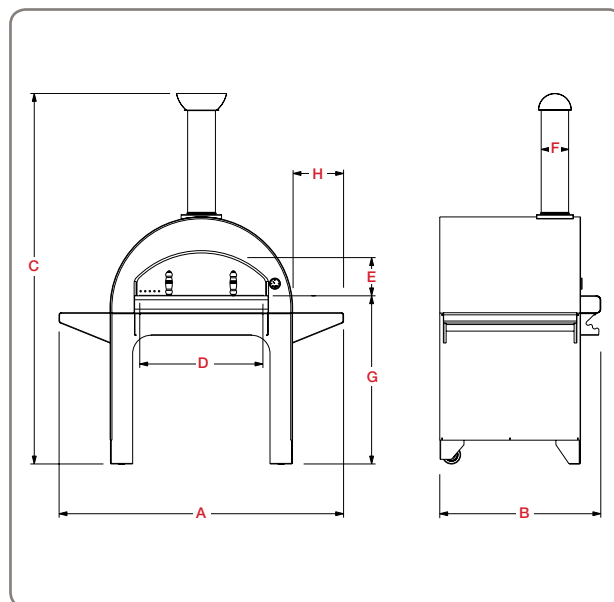


cod. FOR4PIZZE-AP



MISURE / DIMENSIONS



CARATTERISTICHE TECNICHE / TECHNICAL DETAILS

Peso / Weight		140 Kg / 308,6 Lbs	
Area piano forno / Oven floor area	Dim. piano forno / Oven floor dim.	0,48 m ² / 5,1 ft ²	80x60 cm / 31,5x23,6 In
Minuti per scaldare / Heating time		20	
N° pizze alla volta / Pizza capacity		4	
Infornata di pane / Bread capacity		4 Kg / 8,8 Lbs	
Consumo medio / Average fuel consumption		4 Kg/h / 8,8 Lbs/h	
Temperatura massima / Max oven temperature		400 °C 752 °F	
Combustibile consigliato / Recommended fuel		Ciocchi diam. max. 5 Cm, potature / Max. 1,9 In diam. logs, trimmings	

MISURE / DIMENSIONS

A	Larghezza totale / Total width	155 Cm / 61 In
B	Lunghezza totale / Total length	87,5 Cm / 34,4 In
C	Altezza totale / Total height	202 Cm / 79,5 In
D	Larghezza bocca / Oven mouth width	68 Cm / 26,7 In
E	Altezza bocca / Oven mouth height	22 Cm / 8,6 In
F	Diametro cappa / Chimney diameter	15 Cm / 5,9 In
G	Altezza piano cottura / Oven floor height	91,5 Cm / 36 In
H	Ampiezza ripiani laterali / Lateral wings width	27,5 Cm / 10,8 In

MONTAGGIO e componenti / ASSEMBLY and parts list

	Cod.	N°	Desc.
a	YCM4P	1	Camera forno
b	XPRGP	1	Piano refrattario
c	XCS4P	1	Corpo struttura
d	YFL4P	1	Flangia
e	XINOXN	1	Canna fumaria
f	XCOMFXN	1	Comignolo
g	AFD4P	1	Archetto
h	YT13563	1	Termometro
i	XPO4P	1	Davanzale portapale
l	YSPO4P	1	Sportello inox
m	XMEN4P	2	Ripiano laterale
n	YR10040	2	Ruote

