

MANUALE

D'USO



FORNO REFRATTARIO

forni ref

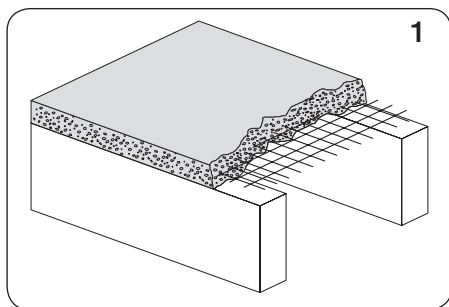
SOMMARIO / SUMMARY

1. Manuale d'uso

Installazione	2
Avvertenze	4
Consigli per l'uso	5
Manutenzione e pulizia	5
Cottura	6
Risoluzione anomalie	6
Garanzia	7

2. User manual

Installation	2
Caution	8
User guide	9
Maintenance and cleaning	9
Cooking	10
Troubleshooting	10
Warranty information	11

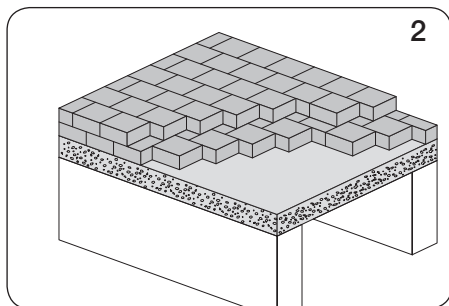


ITA

Realizzare due appoggi in muratura alti circa 75 cm per ottenere un piano fuoco alto circa 110 cm. Poggiare una soletta portante in calcestruzzo, di circa 15 cm di spessore.

ENG

Create two supports in masonry about 75 cm high to get a fire floor about 110 cm high. Place a concrete load-bearing slab about 15 cm thick.

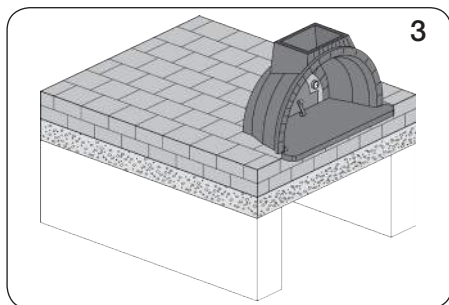


ITA

Realizzare un piano alto circa 15 cm in pannelli di cemento cellulare leggero o in calcestruzzo alleggerito, a base di argilla espansa o vermiculite.

ENG

Create a floor about 15 cm high with panels made of light cellular concrete or concrete lightened with expanded clay or vermiculite.

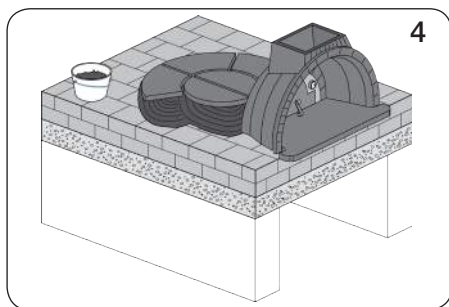


ITA

Posizionare il davanzale dell'uscita fumi e successivamente l'archetto.

ENG

Place the sill of the exhaust fume and then the arch.

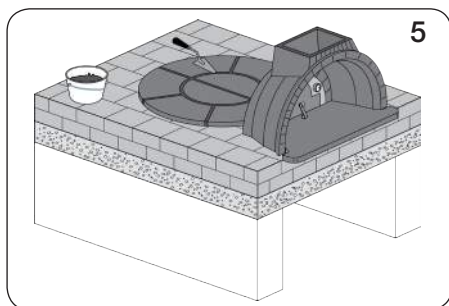


ITA

Dopo aver bagnato il piano, stendere un leggero strato di REFRAK con spatola dentata per adagiare i pezzi che compongono il piano.

ENG

After wetting the floor, spread a thin layer of Refrax with a toothed spatula to lay down the pieces composing the floor.

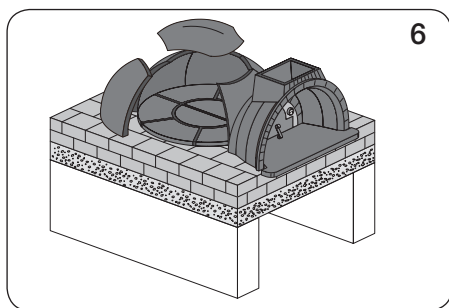


ITA

Bagnare gli interstizi tra i pezzi che compongono il piano fuoco e stuccare con il REFRAK, avendo cura di tenere la stuccatura leggermente più bassa del piano, per evitare urti della pala forno. Lo spazio tra il piano e le pareti della cupola va lasciato vuoto e non va stuccato.

ENG

Wet the interstices between the pieces that make up the fire floor and fill them with Refrax, taking care to keep the filling slightly lower than the floor, to avoid impacts from the oven peel. The space between the floor and the walls of the dome should be left undisturbed and should not be plastered.



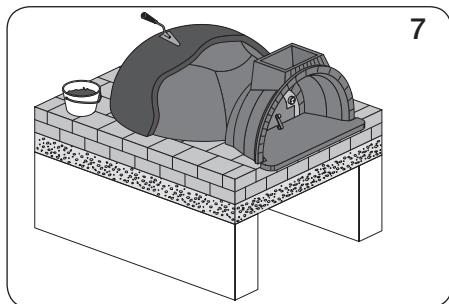
6

ITA

Dopo aver montato la cupola e l'eventuale arco, controllare che i vari pezzi siano ben assestati.

ENG

After mounting the dome and possible arch, make sure the pieces are fully settled.



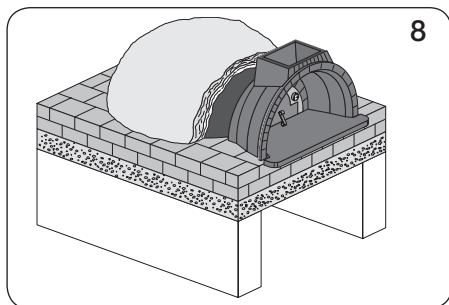
7

ITA

Dopo aver bagnato le giunture tra i vari pezzi che compongono la cupola, stendere all'esterno un cordolo di REFRAK di 5 cm. Se si vuole avere una maggiore inerzia termica, si consiglia di gettare uno strato di REFRAK su tutta la cupola con spessore variabile fino a 6 cm. Nei forni più grandi si deve porre nel REFRAK una rete metallica sottile.

ENG

After wetting the joints between the various pieces that make up the dome, spread 5 cm of Refrax on the outside. If you want to have greater thermal inertia, it is recommended to cast a layer of Refrax all over the dome of a thickness of up to 6 cm. In larger ovens, a thin wire mesh must be added to Refrax.



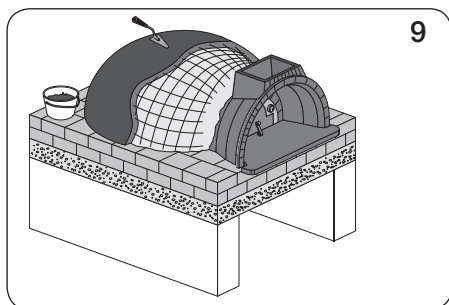
8

ITA

Passato lo strato di REFRAK, isolare termicamente il forno poggiando sulla cupola più strati di FIBRA CERAMICA. Si consiglia di poggiarne almeno 4 da 2,5 cm di spessore oppure 8 strati da 1,3 cm di spessore.

ENG

After the layer of Refrax, thermally insulate the oven by placing multiple layers of ceramic fibre on the dome. We recommend an initial 2/4 cm layer of ceramic fiber followed by a 10/15 cm layer of vermiculite, expanded clay or rock wool for high temperatures.



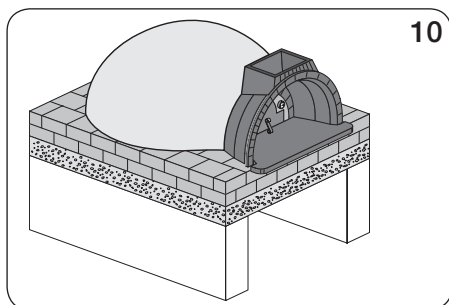
9

ITA

Se si vuole mantenere la forma sferica del forno a vista, si può fare una gettata di 3-4 cm di sabbia e cemento sopra l'isolante esterno, su cui è stato poggiate preventivamente uno strato di rete metallica.

ENG

If you want to maintain the spherical shape of the open-view oven, you can make a 3/4 cm casting of sand and cement to place above the outer insulation, on which a layer of metal mesh has been positioned previously.



10

ITA

Se il forno viene montato all'esterno, è necessario proteggerlo da pioggia e umidità.

N.B: il forno nel disegno è stato installato con cupola a vista ma le finiture possono variare a seconda del gusto del cliente. Si raccomanda di utilizzare sempre materiali ignifughi, anche in caso di installazione ad incasso.

ENG

If the oven is installed outside, it must be protected from rain and moisture. N.B: the oven in the design has been installed with the dome in sight but the finishing touches vary according to the customers liking. It is recommended to always use fireproof materials, also in the case of built-in installation.

LEGGERE ATTENTAMENTE LE SEGUENTI INFORMAZIONI PER UNA CORRETTA INSTALLAZIONE ED UN FUNZIONAMENTO OTTIMALE DEL FORNO
QUESTO FORNO, SE NON PROPRIAMENTE USATO ED INSTALLATO, PUÒ CAUSARE INCENDI;
PER RIDURRE IL RISCHIO, SEGUIRE LE ISTRUZIONI ED USARE MATERIALI STUDIATI APPOSITAMENTE PER LE ALTE TEMPERATURE.

- **PRIME ACCENSIONI:** Dopo l'installazione, attendere 3 giorni per effettuare la prima accensione.
- **PRIMO GIORNO:** Il primo giorno di accensione usare molta cautela nel farlo. Non superare i 60°C e mantenerli il più a lungo possibile (minimo 50/60 minuti). Si consiglia una fiamma ottenuta da carta-cartone e foglie.
- **SECONDO GIORNO:** Il secondo giorno di accensione non superare gli 85°C e mantenerli il più a lungo possibile (minimo 50/60 minuti). È consigliato l'uso di paglia e rametti.
- **TERZO GIORNO:** Il terzo giorno superare la temperatura critica di 100°C per arrivare ad un massimo di 130°C - 150°C usando legnetti di piccolo taglio e mantenerla il più a lungo possibile (minimo 50/60 minuti).
- **QUARTO GIORNO:** Il quarto giorno potrete accendere il forno senza problemi poiché sarà essiccato.

ATTENZIONE

- EVENTUALI VENATURE NEL REFRATTARIO SIA ALL'INTERNO CHE ALL'ESTERNO SONO UTILI ALLA DILATAZIONE TERMICA E NON NÉ COMPROMETTONO IL BUON FUNZIONAMENTO.
- DOPO UN PERIODO DI INATTIVITÀ SI CONSIGLIA DI USARE LA STESSA CAUTELA DELLE PRIME ACCENSIONI.
- LO SPORTELLO È UN REGOLATORE DI POTENZA MOLTO EFFICACE: CHIUDENDOLO E APRENDOLO SI PUÒ GESTIRE AL MEGLIO LA TEMPERATURA.
- I FORNI IN MATERIALE REFRATTARIO POTREBBERO SURRISCALDARSI ALL'ESTERNO.
- USARE POSATE ED ATTREZZI RESISTENTI AD ALTE TEMPERATURE.
- PER MOTIVI DI SICUREZZA TENERE FUORI DALLA PORTATA DEI BAMBINI E DEGLI ANIMALI DOMESTICI.
- POSIZIONARE IL FORNO SU UNA SUPERFICIE PIANA .
- LE SCINTILLE POTREBBERO FUORIUSCIRE DALLA BOCCA DEL FORNO; ASSICURARSI DI NON POSIZIONARE LIQUIDI INFIAMMABILI VICINO AD ESSA.
- NON TOCCARE LO SCARICO DEI FUMI E LO SPORTELLO DURANTE IL FUNZIONAMENTO, PROVOCHEREBBE USTIONI.
- NON UTILIZZARE IL FORNO IN CASO DI FUNZIONAMENTO ANOMALO O SOSPETTO DI ROTTURA.
- MANOVRARE LO SPORTELLO IMPUGNANDO I MANICI.
- PER EFFETTO DELLA TEMPERATURA IL COLORE DELLE SUPERFICI PUÒ VARIARE.
- IL FORNO A LEGNA ALFA PIZZA NON COMPRENDE ISOLAMENTO NEL REFRATTARIO, QUINDI VA AGGIUNTO OBBLIGATORIAMENTE DEL MATERIALE ISOLANTE PER IL SUO CORRETTO FUNZIONAMENTO.
- **NON** SPEGNERE IL FORNO GETTANDO ACQUA ALL'INTERNO.
- **NON** GETTARE I CIOCCHI DI LEGNA NEL FORNO MA APPOGGIARLI.
- **NON** USARE LIQUIDI INFIAMMABILI VICINO AL FORNO.
- **NON** COLORARE O APPLICARE NESSUN OGGETTO SUL FORNO.
- **NON** USARE NESSUN COMBUSTIBILE OLTRE LA LEGNA.
- **NON** ACCENDERE IL FORNO REPENTINAMENTE: PROVOCHEREBBE DANNI AL REFRATTARIO.
- **ALLA TEMPERATURA DI 100°C L'ACQUA E/O L'UMIDITÀ RESIDUA DEL REFRATTARIO DIVENTA VAPORE. IN QUESTO PROCESSO FISICO L'ACQUA AUMENTA IL SUO VOLUME DI 30 VOLTE CAUSANDO FORTI LESIONI NEL REFRATTARIO SE L'ACCENSIONE NON È GRADUALE.**

CONSIGLI PER L'USO

SEGUIRE QUESTI SEMPLICI PASSI PER UN USO CORRETTO E PER IL MIGLIOR FUNZIONAMENTO DEL TUO FORNO ALFA PIZZA.

COME ACCENDERE IL FUOCO

1. Accendere il forno Alfa Pizza utilizzando legna di piccolo taglio e secca.
2. Posizionare il cumulo di legna vicino alla bocca per lavorare più comodamente.
3. Quando il fuoco ha preso, spostare la legna all'interno del forno. Aggiungere legna di taglio medio con molta gradualità appoggiandola delicatamente per non soffocare il fuoco.
4. Dopo circa 30/40 minuti di fuoco continuo, mai eccessivo, il forno "sbiancherà" per effetto della temperatura che, raggiungendo i 250°C, brucia la fuliggine più scura. E' questo il momento in cui il forno è pronto per essere utilizzato.
5. Spostare il fuoco da un lato.

SPEGNIMENTO

1. Per spegnere il forno chiudere lo sportello e attendere che le braci siano spente e si formi la cenere.
2. Quando il forno si è raffreddato si può togliere la cenere, è consigliato l'utilizzo di utensili metallici.

DIFFERENTI TIPI DI LEGNA

- Usare legna di piccolo taglio e molto asciutta soprattutto per l'accensione.
- Ogni tipo di legna dona una fragranza ai cibi in modo diverso, per esempio se si usa legna di alberi da frutta si potrà donare ai cibi un aroma più gustoso. In modo simile, acero, noce e castagno andranno bene per altri cibi come la carne.
- Legna trattata, resinosa o avanzi di legna sono da escludere tassativamente. La legna bagnata o non stagionata (verde) potrà far scaturire scoppiettii che sono conseguenza dell'aumento del volume dell'acqua. Questo produrrà molto fumo e meno calore.
- Fare attenzione alle accensioni (vedere pag. 4).
- Un uso corretto del forno può far sì che questo duri molto di più.

MANUTENZIONE E PULIZIA

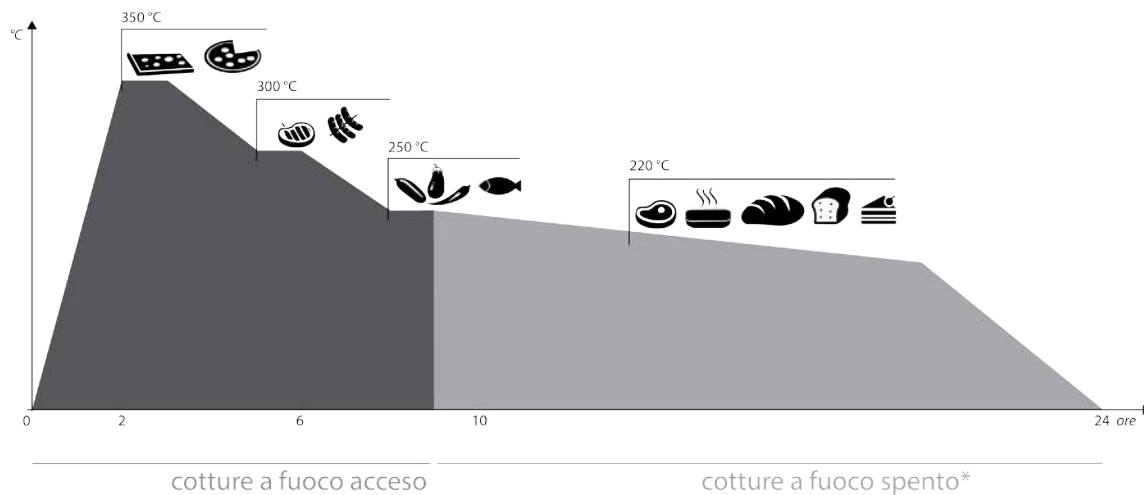
MANUTENZIONE

- Per una corretta manutenzione del forno, assicurarsi prima di accenderlo che la canna fumaria sia libera da qualsiasi oggetto e che la cenere della cottura precedente sia stata asportata.
- A braci spente è consigliabile togliere la cenere.

PULIZIA

- Quando il fuoco è spento ed il forno non è caldo, raccogliere la cenere della cottura precedente con una spazzola metallica e la paletta.
- Pulire il piano (a forno freddo) con una spazzola e passare delicatamente sul piano con un panno umido, non bagnato.
- Ogni anno togliere e pulire la canna fumaria; potrebbero annidarsi animali e/o cenere ed ostruire il regolare assaggio dei fumi.
- Nel caso in cui residui di cottura sporcassero il forno, non c'è problema! La cenere e le fiamme ad alta temperatura bruciano questi residui.
- **NON** usare prodotti chimici per pulire il forno.
- **NON** pulire il forno quando è in uso.
- **NON** passare panni umidi sul piano a forno ancora caldo potrebbe causare crepe.

PER IGIENIZZARE, PULIRE E RISCALDARE IL PIANO DI COTTURA, PRIMA DI CUCINARE, SPARGERE ALL'INTERNO DEL FORNO LA BRACE ROVENTE SU TUTTO IL PIANO E LASCIAR AGIRE PER QUALCHE MINUTO.



NOTE: I tempi di cottura mostrati nel grafico sono da ritenersi indicativi.

* Una volta utilizzato il forno, a fiamma spenta e con lo sportello chiuso, la temperatura può essere mantenuta fino a circa 12-15 ore dall'ultimo utilizzo. Senza riaccendere il fuoco, è possibile continuare a cucinare il giorno seguente pane, dolci, pasta al forno, patate ed altro ancora.

RISOLUZIONE ANOMALIE

SE IL FORNO FA FUMO

- Controllare che la legna non sia eccessivamente umida e le braci incombuste.
- Accertarsi che sia stato avviato un fuoco con fiamma viva, graduale ma costante, al fine di evitare una combustione incompleta.
- Si consiglia di accostare lo sportello.
- In caso d'installazione interna controllare il dimensionamento della canna fumaria e l'eventuale funzionamento delle prese d'aria presenti all'interno del locale.

SE IL FORNO NON SI SCALDA

- Controllare che il fuoco sia fatto da un lato del forno, non vicino alla bocca.
- Fare fuoco per 40/50 minuti con fiamma viva.
- Non ammassare la legna sopra la brace.
- Aggiungere legna sul fuoco gradatamente.
- Se le pareti esterne del forno risultano con temperature maggiori di 60°C probabilmente l'isolamento del forno é insufficiente.

SE IL FORNO SI RAFFREDDA PRESTO

- Potrebbe trattarsi di prima accensione o accensione dopo lunga inattività.
- Verificare l'isolamento esterno del forno.
- Evitare di fare un fuoco repentino a breve, che non scalderebbe a fondo il forno.
- Verificare che nel forno non si infiltri umidità e acqua.

SE IL FORNO PRESENTA VENATURE DOPO L'USO

- E' naturale che il materiale refrattario del forno dopo l'uso presenti delle venature. Tali venature sono necessarie alla dilatazione termica e sono una caratteristica del materiale.

SE LE FIAMME ESCONO DALLA BOCCA

- Evitare di fare un fuoco eccessivo e smorzare subito la fiamma che fuoriesce poggiando lo sportello sulla bocca del forno e lasciando aperto solo uno spiraglio di 2 o 3 cm.

SE IL FORNO NON CUOCE COME VOI DESIDERATE

- Assicuratevi che il forno sia alla temperatura giusta.
- Assicuratevi che il forno mantenga la temperatura scelta per tutta la durata della cottura; usate lo sportello come regolatore di potenza: aprire e chiudere per determinare l'aumento o l'abbassamento della temperatura.
- Contattateci direttamente per un consiglio di un esperto sul sito www.alfapizza.it

GARANZIA

I FORNI ALFA PIZZA SONO PIENAMENTE RISPONDENTI AL PROGETTO DI NORME ITALIANE ED EUROPEE

GARANZIA

I FORNIREF Alfa Pizza sono garantiti per 2 (due) anni. Una buona manutenzione ed un uso corretto possono aiutare a diminuire la presenza di qualsiasi problematica.

NON GARANTITI

La garanzia non viene applicata nelle seguenti opzioni:

1. Nel caso in cui il forno sia NON propriamente installato ed utilizzato.
2. Nel caso in cui il forno sia stato manomesso in qualsiasi modo, volontariamente o involontariamente.
3. Nel caso in cui il forno, per qualsiasi causa, sia stato alterato e non sia più nella condizione riscontrata alla consegna del prodotto.
4. Nel caso in cui NON si sia usato il solo legno come combustibile. NON usare carbone liquido per barbecue, prodotti chimici o altro combustibile.
5. Nel caso in cui il danno sia il risultato dell'uso di prodotti chimici all'interno o all'esterno del forno.
6. Nel caso in cui non siano state usate le dovute precauzioni per le accensioni.
7. Nel caso in cui il forno presenti venature dopo l'uso, in quanto queste, sono necessarie alla dilatazione termica e sono una caratteristica del materiale.
8. La garanzia, se non diversamente specificato, si riferisce solo ad un uso domestico dei prodotti.
9. La garanzia non copre il normale logorio del prodotto.

NOTE

ALFA PIZZA NON RISPONDE PER VENATURE, CREPE, CAVILLATURE DEL REFRATTARIO, PERCHÉ CARATTERISTICA INTRINSECA DI TALE MATERIALE.

CAUTION

READ THE FOLLOWING INFORMATION TO ENSURE THE CORRECT INSTALLATION AND OPTIMUM PERFORMANCE OF YOUR OVEN.

IF NOT PROPERLY USED AND INSTALLED, THIS OVEN CAN CAUSE FIRES. TO REDUCE THE RISK OF FIRE FOLLOW THE INSTRUCTIONS CAREFULLY AND USE ONLY DRY WELL SEASONED HARDWOOD FOR FUEL. ONLY USE COOKING MATERIALS SUITED FOR HIGH COOKING TEMPERATURE SUCH AS CAST IRON AND TERRACOTTA COOKWARE.

- LIGHTING THE FIRST FIRE: After installing the oven, wait at least 3 days before lighting the first fire.
- DAY ONE: When lighting the first fire in the oven, ensure maximum caution is taken so that the heat of the oven does not exceed 60°C / 140°F (we recommend to use paper-cardboard and leaves). If possible, try to maintain the oven at this temperature for as long as possible (minimum 50/60 minutes).
- DAY TWO: Light the oven so that the temperature does not exceed 85°C / 185°F (we recommend to use straw and sprigs). Try to maintain the oven at this temperature for as long as possible (minimum 50/60 minutes).
- DAY THREE: Light the oven to a temperature of 130°C / 150°C - 260°F / 300°F (we recommend to use small sticks wood). If possible, try to maintain the oven at this temperature for as long as possible (minimum 50/60 minutes).
- DAY FOUR: You may light a normal fire in the oven and begin cooking, as the small fires on the previous days will have sufficiently dried out the oven and prepared it for higher temperatures.

WARNING

- IT IS POSSIBLE THAT OVER THE COURSE OF TIME, SMALL VEIN LIKE CRACKS WILL DEVELOP ON THE SURFACE (INSIDE OR OUTSIDE THE OVEN) OF THE REFRACTORY. THESE MICRO VEINS IN NO WAY COMPROMISE THE PROPER FUNCTIONING OF THE OVEN.
- AFTER PERIODS OF INACTIVITY, IT IS RECOMMENDED THAT YOU USE THE SAME DEGREE OF CAUTION WHEN LIGHTING YOUR OVEN AS REQUIRED FOR FIRST FIRES.
- THE OVEN DOOR IS AN EFFICIENT HEAT REGULATOR: OPENING OR CLOSING THE OVEN DOOR YOU CAN ADJUST TEMPERATURE.
- THE EXTERNAL SURFACES OF REFRACTORY OVENS COULD OVERHEAT.
- ALWAYS USE HEAT RESISTANT UTENSILES WHILE COOKING. PLASTIC SPOONS, FORKS, TONGS ETC AND OTHER SIMILAR MATERIALS WILL NOT WITHSTAND THE HIGH TEMPERATURES IN YOUR OVEN AND SHOULD BE AVOIDED.
- ALWAYS KEEP CHILDREN AND PETS AWAY FROM THE OVEN DURING USE. THE OVEN TEMPERATURES CAN BE EXTREMELY HIGH AND CAN CAUSE SEVERE BURNS.
- ALWAYS PLACE THE OVEN ON A LEVEL SURFACE.
- FLAMES CAN EXIT VIA THE OVEN MOUTH. BE SURE NOT TO KEEP ANY FLAMMABLE LIQUIDS OR MATERIALS NEAR THE OVEN MOUTH.
- NO CONTACT SHOULD BE MADE WITH THE EXIT FLUE AND THE OVEN DOOR DURING OPERATION TO AVOID BURNS.
- DO NOT USE THE OVEN IN CASE OF MALFUNCTION.
- MOVE THE OVEN DOOR HOLDING THE WOOD HANDLES.
- THE COLOUR OF OVEN SURFACES CAN CHANGE DUE TO HIGH TEMPERATURES.
- THE REFRACTORY PIECES OF WOOD FIRED OVENS ARE NOT INSULATED AND A CORRECT INSTALLATION OF THE OVEN REQUIRES THE ADDITION OF INSULATING MATERIALS AROUND THE OVEN TO ALLOW THE PROPER OPERATION.
- **DO NOT** EXTINGUISH FIRES USING WATER.
- **DO NOT** THROW LOGS, PLACE THEM CAREFULLY INSTEAD.
- **DO NOT** USE ANY FLAMMABLE LIQUIDS NEAR THE OVEN.

- DO NOT PAINT OR APPLY ANYTHING ON THE OVEN.
- DO NOT USE ANY ARTIFICIAL LOGS OR OTHER SYNTHETIC FUELS.
- DO NOT FIRE THE OVEN IF IT IS WET OR DAMP IN ORDER TO AVOID DAMAGES.
- **AT TEMPERATURES EXCEEDING 100°C / 212°F ANY RESIDUAL WATER AND/OR HUMIDITY IN THE REFRACTORY MATERIALS WILL BECOME STEAM AND INCREASE IN VOLUME 30 TIMES CAUSING SERIOUS DAMAGE TO THE REFRACTORY IF THE FIRES ARE NOT LIT GRADUALLY.**

USER GUIDE

FOLLOW THIS GUIDE TO GET MAXIMUM RESULTS FROM YOUR OVEN ALFA PIZZA.

HOW TO LIGHT THE OVEN

1. Light the oven using small and medium sized dry wood.
2. When starting a fire, put the wood near the oven mouth in order to be able to attend it more easily.
3. When the fire is strong, move the embers towards the inside of the oven. Add medium sized wood gradually so as not to suffocate the fire.
4. After approximately 30-40 minutes of continuous fire, the oven will turn white as a result of the high temperatures (exceeding 250°C / 480°F) and burn any residual soot in the oven. The oven is ready to use at this point. Sized wood gradually so as not to suffocate the fire.
5. Move the embers to the side of the oven.

EXTINGUISHING THE FIRE

1. To extinguish the fire, close the oven door and wait until the embers are extinguished and the ash is formed.
2. Once the oven has cooled, you can remove the ash, it is recommended to use metal utensils.

DIFFERENT TYPES OF WOOD

- Dry, well seasoned and small hardwood will burn hotter and will heat your oven faster and are more cost effective and efficient.
- While any dry well seasoned hardwood is best, different dishes can be enhance dand complimented by using different types of hard wood. Wood from fruit trees such as apple, cherry, orange and peach to name just a few can add delicious flavours and aromas to your food. Similarly, hickory, maple, mesquite and cedar also work well and provide different flavours that go well with different meats.
- Treated woods, resinous woods and scrap wood are forbidden at all times.
- If you hear the wood sizzle in the fire and see moisture bubbling out of the end of a log, the wood is not dry and well seasoned. This will produce more smoke, lower temperatures and possibly damage your oven.
- Be careful when lighting the fire (see p. 10).
- with correct use , the oven will last significantly longer.

MAINTENANCE AND CLEANING

MAINTENANCE

- For a correct maintenance of the oven be sure that before lighting a fire the chimney flue and smoke exit are free of any blockages and that the ash from any previous fires has been properly cleared.
- Once the oven is cool always clean out the ash from it.

CLEANING

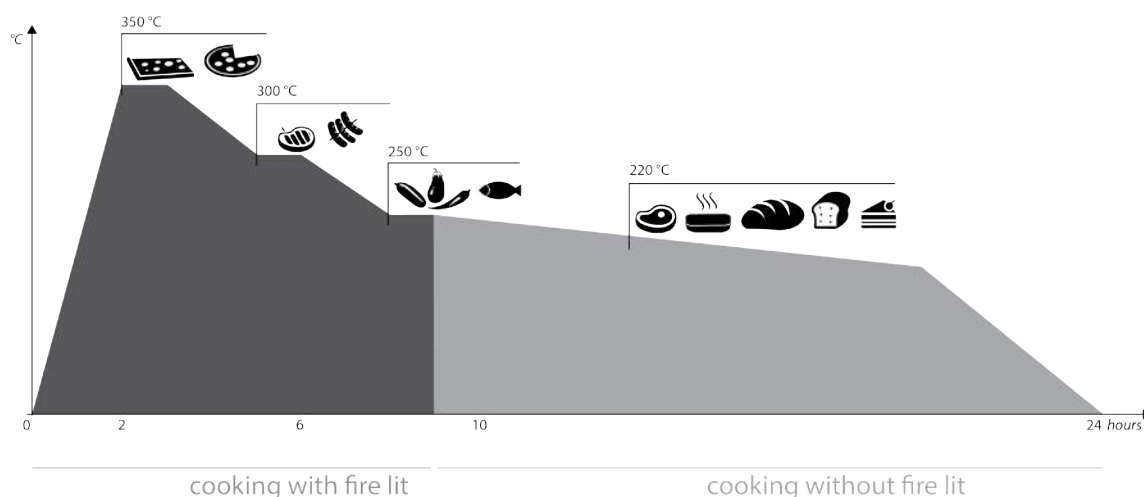
- When the fire has been extinguished and the oven is not very hot, remove the ash from any previous fires using a proper broom and dustpan.
- Clean the oven floor (when it is not hot) with a broom and a humid cloth, passing the cloth gently over the

oven floor, not wet.

- Sweep and clean the chimney and flue every year to ensure it is clean and operates effectively and that soot and ash or animals do not fall back into the oven.
- If you happen to spill any juices or sauces during cooking don't worry. Hot temperatures will burn off any residual drippings or food that might have fallen off your food.
- **DO NOT** use chemical products to clean any part of the oven.
- **DO NOT** clean the oven when it is in use.
- **DO NOT** pass humid cloth on the oven floor if it is still hot: it can cause cracks.

TO SANITIZE THE OVEN BEFORE COOKING, CLEAN AND HEAT THE OVEN FLOOR BY SCATTERING RED HOT EMBERS ACROSS THE OVEN FLOOR AND LEAVING THEM IN THIS POSITION FOR A FEW MINUTES.

COOKING



NOTE: Cooking times shown in the graph are to be considered indicative.

* After the last use, with the door closed, the temperature can be maintained up to 12-15 hours. In this way, in the day after, is possible to continue to cook bread, cakes, baked pasta, roast potatoes etc.

TROUBLESHOOTING

IF THE OVEN BEGINS TO SMOKE

- Make sure the wood is not humid and therefore incombustible.
- Ensure that the fire was made with a gradually increasing constant live flame, in order to avoid incomplete combustion.
- We suggest to put the oven door near the oven mouth.
- Double check the dimensions of the flue exit and ensure there is a proper ventilation shaft for the smoke to exit from.

IF THE OVEN DOES NOT HEAT PROPERLY

- Check that the fire is placed on the side of the oven away from the oven mouth.
- Make a fire with approximately 40-50 minutes of blazing flame.
- Do not use incombustible wood.

- Add additional wood to the fire gradually.
- If the temperature of the external walls of the oven is higher than 40°C / 104°F, it is likely that the insulation of the oven is insufficient and needs to be improved.

IF THE OVEN COOLS DOWN TOO QUICKLY

- The cause could be either from the first starting or starting the oven after a long period of inactivity.
- Verify the external insulation of the oven. It should be warm but not exceedingly hot.
- Avoid making a small or fast fire that would not heat the oven to capacity.
- Verify that water and/or humidity have not infiltrated the oven.

IF THE REFRACTORY MATERIALS DEVELOP MICRO-VEINS

- It is natural for refractory to develop small micro-veins after continuous use. These micro-veins are a characteristic of refractory materials and are necessary for the thermal expansion of the oven, and they function as normal junctures would.

IF FLAMES COME OUT OF THE OVEN MOUTH

- Avoid making excessively large fires and dim any fire that comes out of the oven mouth by putting the oven door near the oven mouth leaving it open at around 2- 3 cm (0,78-1,18 In).

IF THE OVEN DOES NOT COOK AS DESIRED

- Check that the oven has reached the right temperature.
- Make sure the oven keeps the desired temperature for the entire cooking time.
- May you need advise from an expert, please feel free to contact us on our web site www.alfapizza.it.

WARRANTY INFORMATION

ALFA PIZZA OVENS ARE GUARANTEED IN ACCORDANCE WITH ITALIAN AND EUROPEAN COMMUNITY LAWS.

WARRANTY

Alfa Pizza wood fired ovens have a warranty period of 2 (two) years from date of purchase. Good maintenance and a correct use can help to decrease the presence of future problems.

WARRANTY EXCEPTIONS

Warranty on Alfa products is considered void in the following circumstances:

1. The oven was NOT installed properly or NOT used properly.
2. The oven was damaged or tampered with in any way, both voluntarily and/or involuntarily.
3. The oven, for whatever reasons, was physically altered in any way and is no longer in the same condition it was in when it left the factory.
4. Combustible material other than wood was used to light fires in the oven.
5. Damage to the oven results from the use of chemical products inside or outside of the oven.
6. If appropriate precautions have not been taken during fires.
7. Any micro-veins that may occur after oven use. Micro-veins are necessary for thermic dilation and are intrinsic characteristics of the refractory material.
8. The warranty, unless otherwise specified, refers only to a household use.
9. The warranty does not cover normal wear and tear of the product.

NOTE

ALFA PIZZA DOES NOT REPLY TO QUESTIONS REGARDING MICRO-VEINS, CRACKS, OR BREAKS IN THE REFRACTORY, BECAUSE THESE ARE INTRINSIC CHARACTERISTICS OF THE REFRACTORY MATERIAL ITSELF.



danke

grazie

thanks

merci

gracias

123



ALFA PIZZA

Via Villamagna snc - 03012 - Anagni (FR) ITALIA
T +39 0775/7821 - F +39 0775/782238 - infoalfapizza.it
alfapizza.it